

# Druckregelstation ZD 60 / PR7

- 2x1 Flasche (Bündel) 1-stufig oder 2-stufig mit automatischer Umschaltung

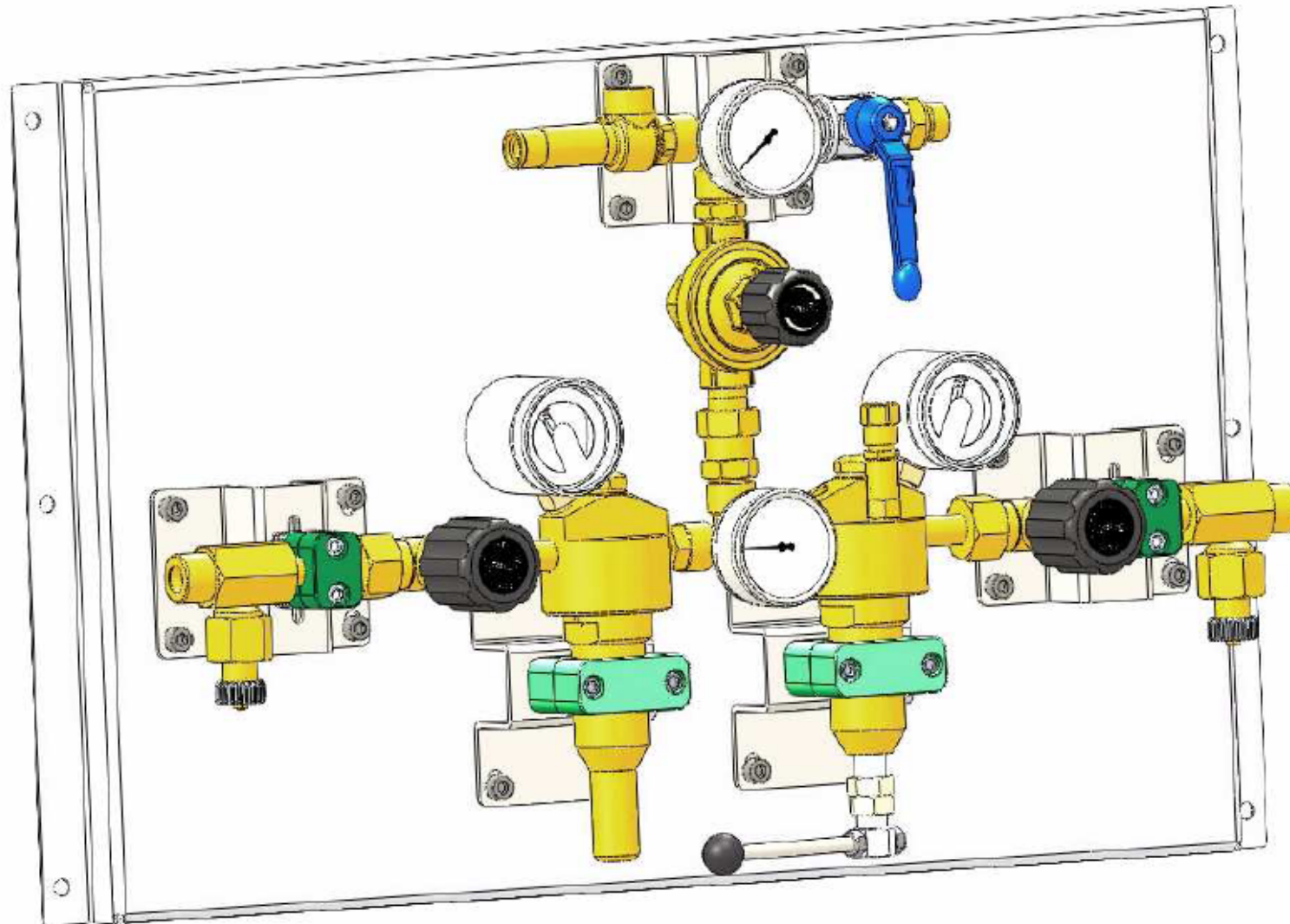


Abbildung: 2-stufig  
mit Sicherheitsventil

TECHNISCHE DATEN		ANWENDUNG	BESCHREIBUNG	
Gehäuse:	Messing	Speziell für Gase bei denen eine Sicherheit und Dichtheit zugleich eine unterbrechungs-freie Versorgung über Nacht und Wochen-enden sichergestellt sein muss.	Die ZD60/ PR7 ist eine 1- oder 2-stufige Druckregelstation mit automatischer Umschaltung.	
Sitzdichtung:	Polyamid			
Membran:	1.4301	Durch Optionen wie Kontaktmanometer und Gasmangelwarneinrichtung wird das Ver-sorgungskonzept weiter optimiert.	Sie dient der sicheren Gasentnahme Gase und Gasgemische aus mehreren Einzel-flaschen bzw. Flaschenbündeln.	
Max. Vordruck:	300 bar			
Regelbereich:	2-stufig 6 - 16 bar 1-stufig 10 - 30 bar	Das Umschalten erfolgt, sobald der Druck auf der ersten Seite unter einen vorgewählten Wert absinkt. Dies wird durch zwei einge-baute Druckminderer gesteuert, deren Aus-lassöffnungen verbunden sind.	Beim Wechseln der Gasflaschen wird die Gasversorgung nicht unterbrochen.	
Betriebstemperatur:	-20°C bis +60°C			
Manometer:	Sicherheitsausführung Nach EN 837-1 KL 1,6			
Maße (BxHxT):	760 x 450 x 184 mm			
Anschlüsse:	ES: G 3/4" DIN 477 AS: G 1/2" DIN 8542			
				Die Station ist auf eine Konsole aus Edelstahl montiert und verfügt standardmäßig über Vorund Hinterdruck-Manometer, einem Abblaseventil, sowie Absperrventile für das Prozessgas.

## QUALITÄTSSTANDARD

Die Firma Hornung ist zertifiziert nach **ISO 9001:2008** und **ISO 14001:2009** Alle Einzelteile werden im eigenen Hause gefertigt, montiert und geprüft. Die fertigen Produkte unterliegen somit den strengen Kriterien unserer Qualitätssicherung mit 100%iger Endkontrolle.

# HORNUNG

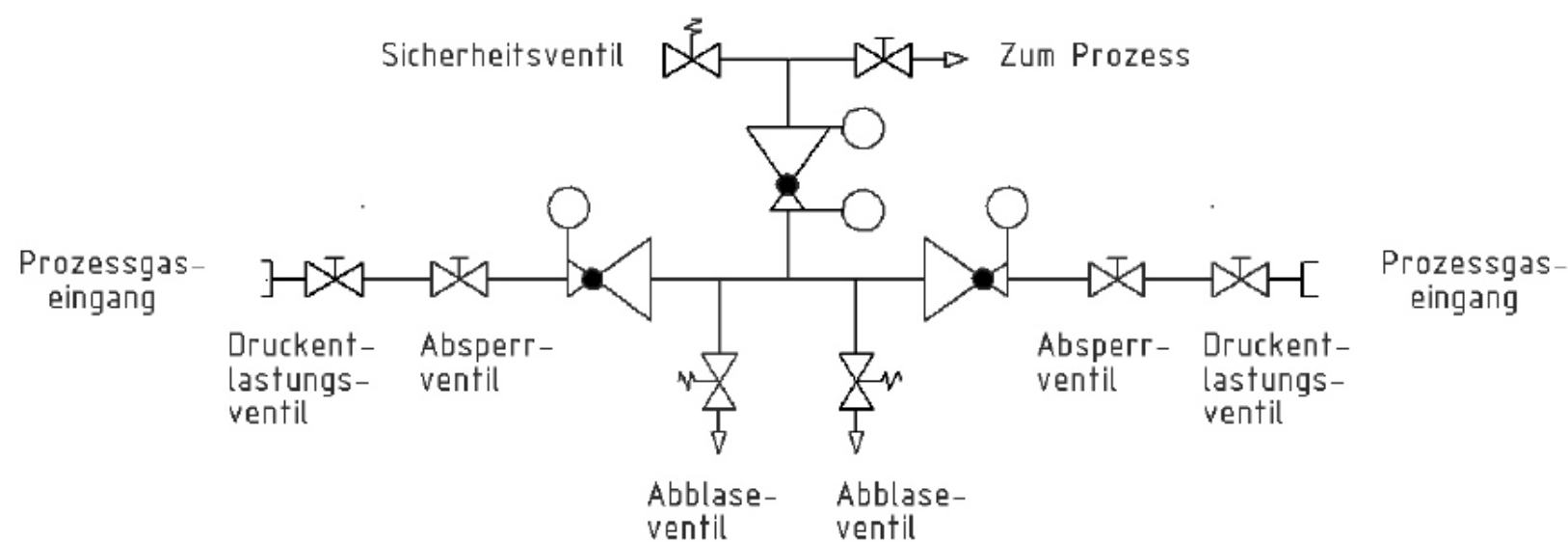
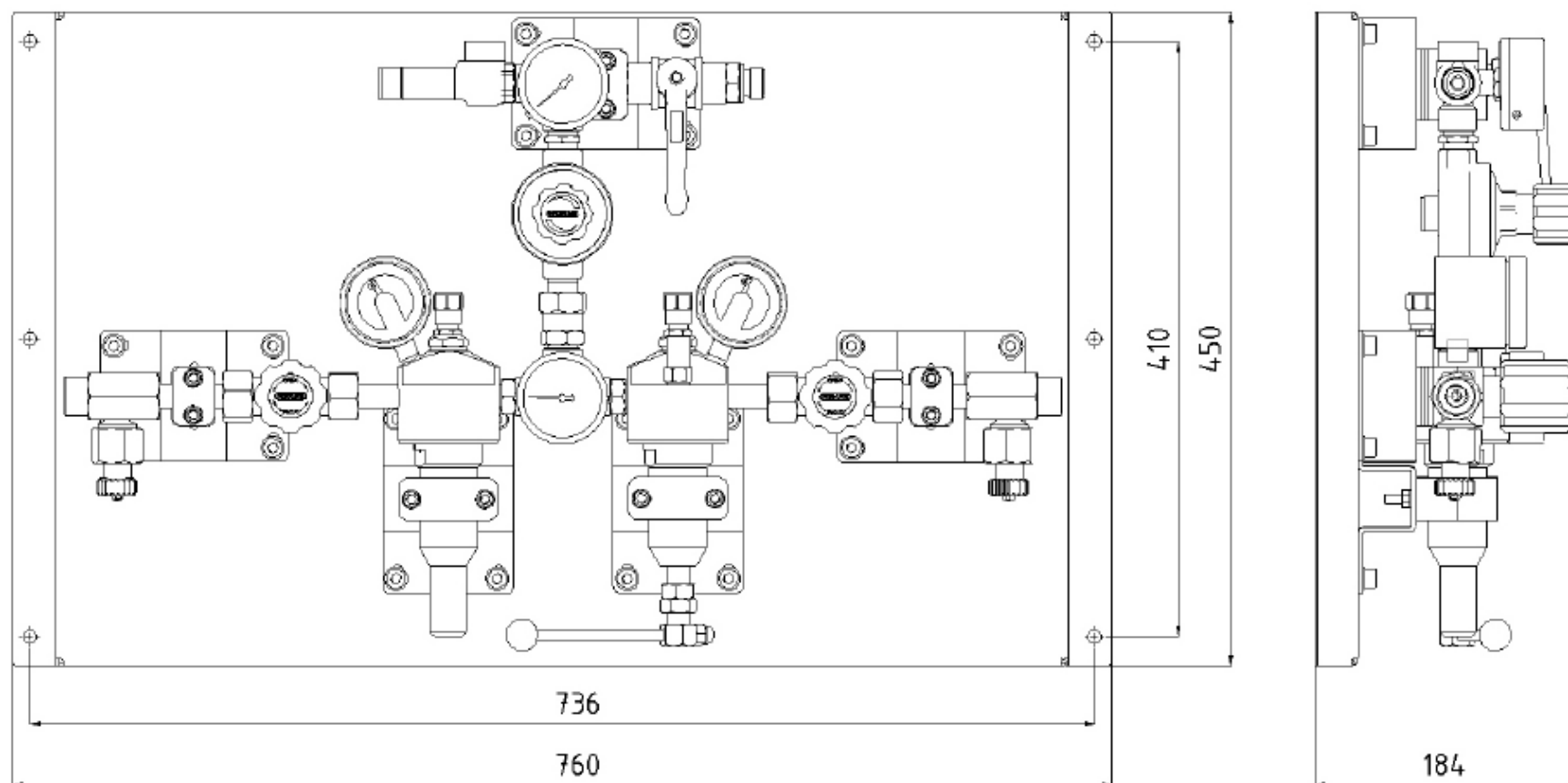
Präzision made in Germany

Rathenaustraße 55  
63263 Neu-Isenburg

Phone: +49 6102 7883-70  
Fax: +49 6102 7883-40

www.hornung.org  
info@hornung.org

# ZD 60 / PR 7



## ZUBEHÖR

Siehe Gesamtkatalog Abschnitt

7. Anschlussschlauch 200 bar, Anschlussschlauch 300 bar, Manometer, Kontaktmanometer, Verschraubungen, Flaschenhalter und Zubehör

Die Anlage kann mit einem CE gekennzeichnetem Sicherheitsventil ausgestattet werden.  
Andere Ausführungen der Druckregelstation auf Anfrage.

## BESTELLANGABEN

### Vordruck p1:

- 1 = 200 bar
- 2 = 300 bar

### Hinterdruck p2:

- 1 = 6 bar
- 2 = 10 bar
- 3 = 16 bar

### Stufen:

- 1 = einstufig
- 2 = zweistufig
- 3 = 30 bar (einstufig)

### Manometer:

- 1 = Standardmanometer
- 2 = Kontaktmanometer induktiv

47- Typ	1 p1	1 p2	2 Stufen	2 Manometer	Gasart Gasart
------------	---------	---------	-------------	----------------	------------------

### Zubehör:

Hochdruck-Sammelrohr: siehe Datenblatt „Hochdruck-Sammelrohr“

### Hinweis:

Siehe auch Datenblätter „Flaschenbatterie-Anlagen“ und „Bündelbatterie-Anlagen“