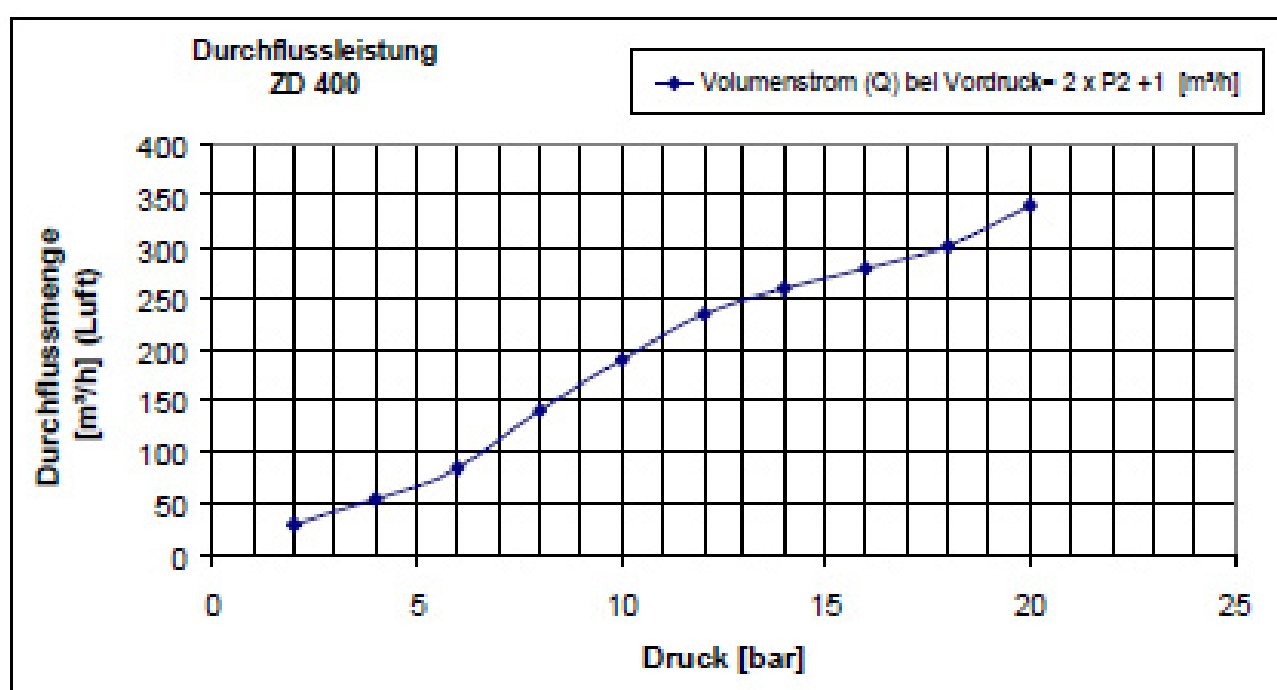
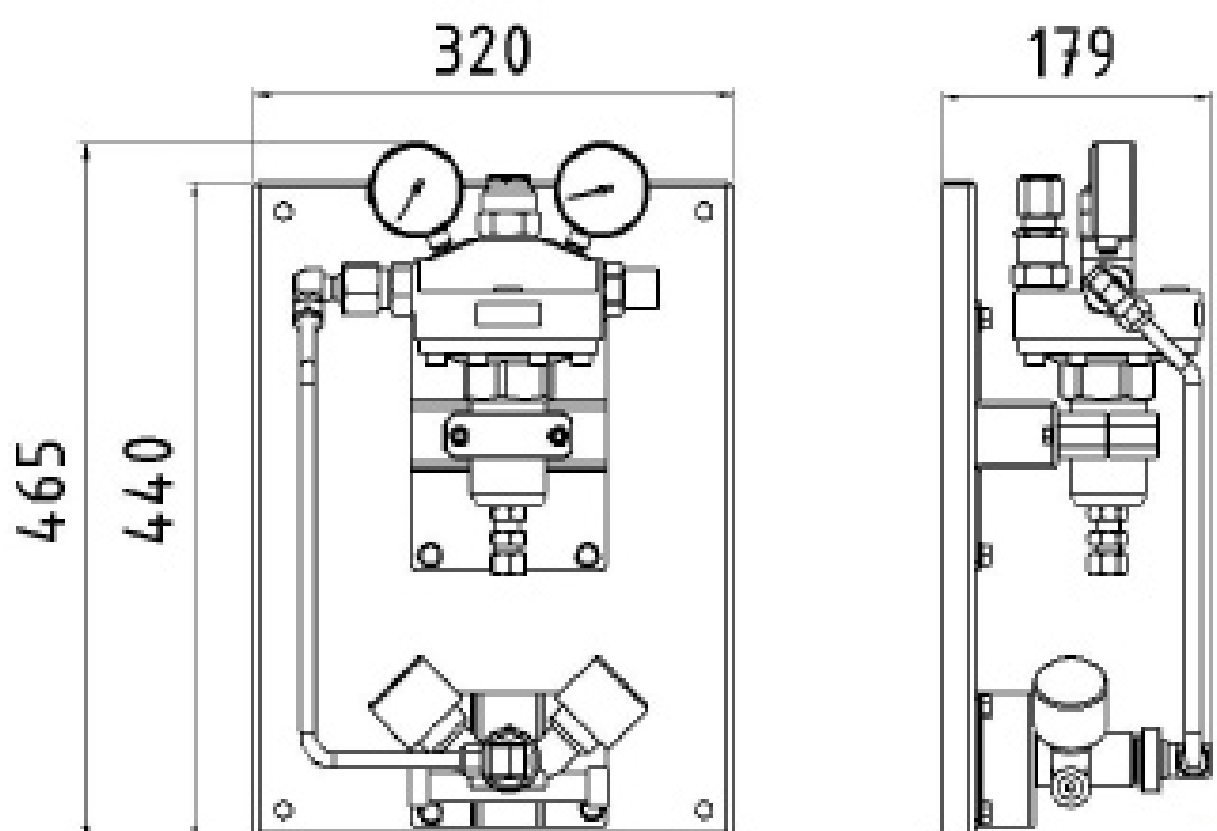


# Druckregelstation ZD 400



**Abbildung 1**

2-seitige Druckregelstation (Ausführung 3), optional Ausführung 1 erhältlich, siehe Bestellangaben



## BESCHREIBUNG

Die Druckregelstation ZD 400 ist in zweiseitiger und einseitiger Ausführung erhältlich. Die zweiseitige Station (Abb. 1) zum Einbau in zweiseitige Flaschenbatterie und Bündelbatterie-Anlagen garantiert die unterbrechungsfreie Gasversorgung mit manueller Umschaltung.

Die einseitige Station (Abb. 2) zum Einbau in einseitige Flaschenbatterie- und Bündelbatterie-Anlagen ermöglicht bei Bedarf ein sicheres Absperren der Gasversorgung.

Mit der Druckregelstation ZD 400 wird ein Druck von maximal 300 bar auf 2,5, 6, 8, 12 oder 20 bar reduziert und konstant gehalten.

Die Druckregelstation besteht aus einem einstufigen Zentraldruckminderer nach DIN EN 961 (ISO 7291), mit Sauerstoff-Zulassung der BAM.

Das integrierte Abblaseventil schützt den Druckminderer vor überhöhtem Hinterdruck. Ein Doppelabsperrventil (zweiseitige Station), oder ein Hauptabsperrventil (einseitige Station), beide mit Sauerstoff-Zulassung, sind ebenfalls Bestandteil der Station.

Die Baugruppe ist auf einer Tafel mittels Konsolen befestigt.

## QUALITÄTSSTANDARD

Die Firma Hornung ist zertifiziert nach **ISO 9001:2015** und **ISO 14001:2015**. Alle Einzelteile werden im eigenen Hause gefertigt, montiert und geprüft. Die fertigen Produkte unterliegen somit den strengen Kriterien unserer Qualitätssicherung mit 100%iger Endkontrolle.

# HORNUNG

Präzision made in Germany

Rathenaustraße 55  
63263 Neu-Isenburg

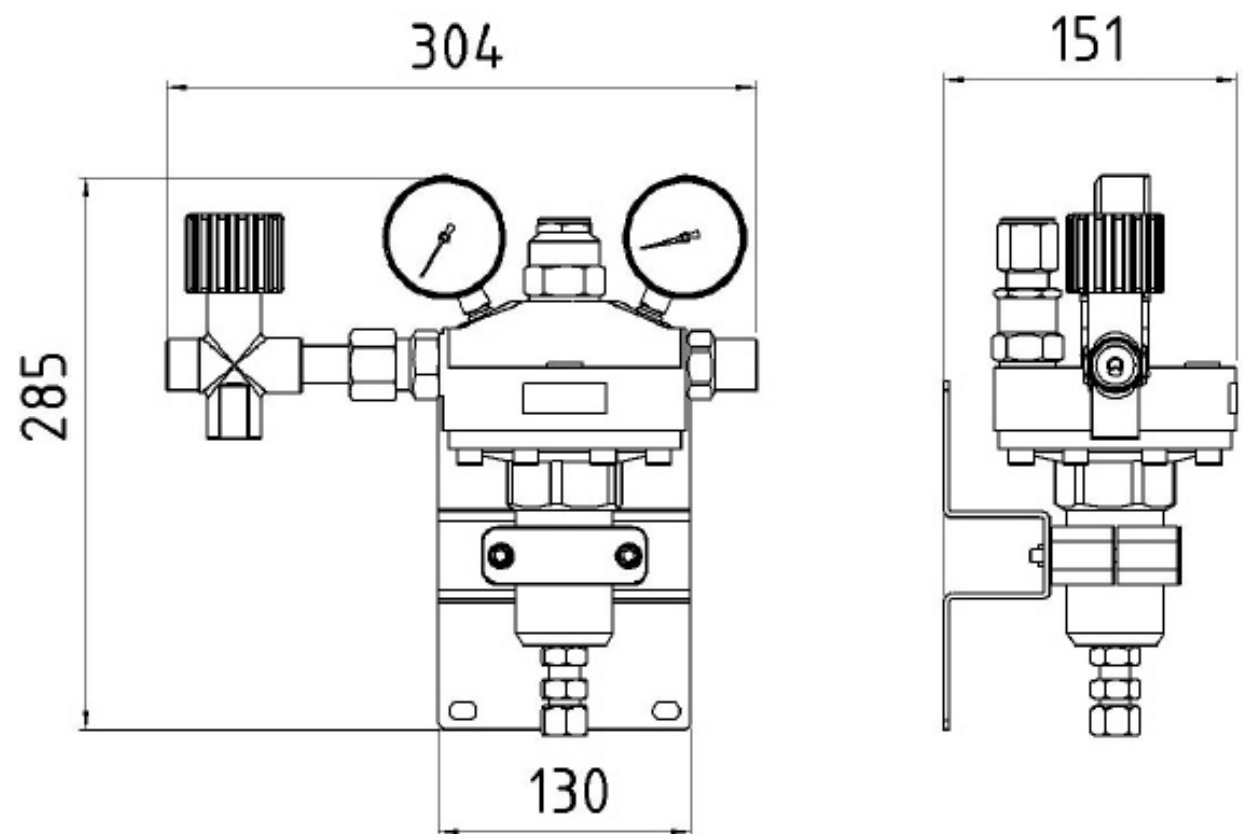
Phone: +49 6102 7883-70  
Fax: +49 6102 7883-40

www.hornung.org  
info@hornung.org

# ZD 400



Abbildung 2



Ausführung 2 - einseitige Druckregelstation (links), auch in rechts lieferbar, Abmaße identisch.

## TECHNISCHE DATEN

<b>Material:</b>	Messing	<b>Maße:</b>	285 x 304 x 151 mm (1 s.) 465 x 371 x 214 mm (2 s.)
<b>Sitzdichtung:</b>	PCTFE	<b>Gewicht:</b>	7500 g (1 s.) 11000 g (2 s.)
<b>Filter:</b>	Metall, Porengröße 40 µm	<b>Anschlüsse:</b>	Eingang:
<b>Membran:</b>	EPDM		einseitig: G 3/4 DIN 8542 oder G 3/4 DIN 477
<b>Max. Vordruck:</b>	300 bar		zweiseitig: G 3/4 DIN 477
<b>Max. Leistung:</b>	340 m³/h		Ausgang: G 3/4 DIN 8542
<b>Regelbereich:</b>	1,0 - 20 bar		Manometer : G 1/4
<b>Betriebstemperatur:</b>	-20°C bis +60°C		

## BESTELLANGABEN

<b>Ausführung:</b>	<b>Eingangsdruck (p1):</b>	<b>Ausgangsdruck (p2):</b>	<b>Anschluss Eingang :</b>
1 = einseitig, rechts	1 = 200 bar	1 = 0,1- 2,5 bar	0 = G 3/4 m DIN 477/ Nr. 9 (zweiseitig)
2 = einseitig, links	2 = 300 bar	2 = 1 - 6 bar	1 = G 3/4 m DIN 8542 (einseitig)
3 = zweiseitig		3 = 1 - 8 bar	2 = G 3/4 m DIN 477/ Nr. 9 (einseitig)
		4 = 1 - 12 bar	
		5 = 1 - 20 bar	

Station - Typ	53	-1	1	2	1	Gasart
53	Druckregelstation ZD 400	Typ	Ausführung	p1	p2	Eingangsdruck Gasart

**Zubehör:**  
Hochdruck – Sammelrohr:  
siehe Datenblatt „Hochdruck-Sammelrohr“

**Hinweis:**  
siehe auch Datenblätter „Flaschenbatterie – Anlagen“  
und „Bündelbatterie – Anlagen“