

Flaschendruckminderer HP 304

- einstufig (4-port) für niedrige Ausgangsdrücke



Verschraubung und Manometer optional

TECHNISCHE DATEN		ANWENDUNG	BESCHREIBUNG
Gehäuse:	Edelstahl 1.4404 elektropoliert bzw. Messing, vernickelt und mattverchromt	Speziell für Gase mit hohen Anforderungen an Reinheit bis 6.0, Sicherheit und Dichtheit. Durch unser Spezialreinigungsverfahren sind die Druckregler ECD – tauglich.	Der Druckminderer HP 304 ist ein einstufiger Leitungsdruckminderer, der besonders für die Druckreduzierung hochreiner Gase, Gas- gemische und Flüssigkeiten geeignet ist. Er kann optional mit einem Hinterdruckmano- meter ausgestattet werden. Besondere Merkmale: Der Leitungsdruckminderer HP 304 zeichnet sich durch seine hohe Regelgenauigkeit im Druckbereich 0,1 bis 3 bar aus.
Sitzdichtung:	PCTFE		
Membran:	Hastelloy® (2.4819)		
Leckrate:	10 ⁻⁸ mbar l/s Heliumlecktest		
Gasreinheit:	≤ 6.0		
Max. Vordruck:	40 bar		
Regelbereich:	0,1-1, 0,1-1,7; 0,2-3 bar		
Cv:	0,15		
Betriebstemperatur:	-20°C bis +70°C		
Maße (BxHxT):	53 x 113 x 120 mm		
Gewicht:	1253 g		
Ausgang:	NPT 1/4" f		

QUALITÄTSSTANDARD

Die Firma Hornung ist zertifiziert nach **ISO 9001:2008** und **ISO 14001:2009** Alle Einzelteile werden im eigenen Hause gefertigt, montiert und geprüft. Die fertigen Produkte unterliegen somit den strengen Kriterien unserer Qualitätssicherung mit 100%iger Endkontrolle.

HORNING

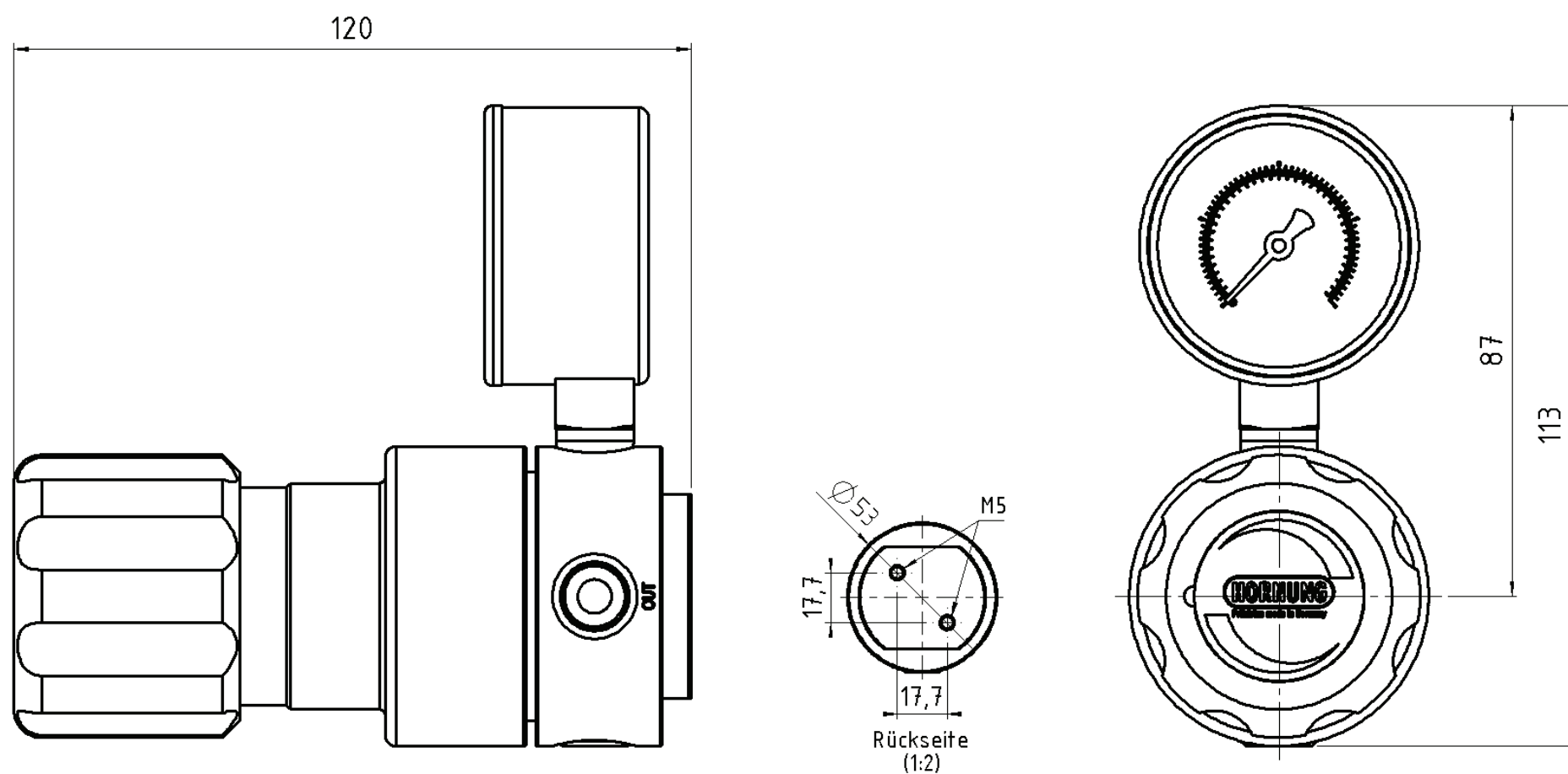
Präzision made in Germany

Rathenaustraße 55
63263 Neu-Isenburg

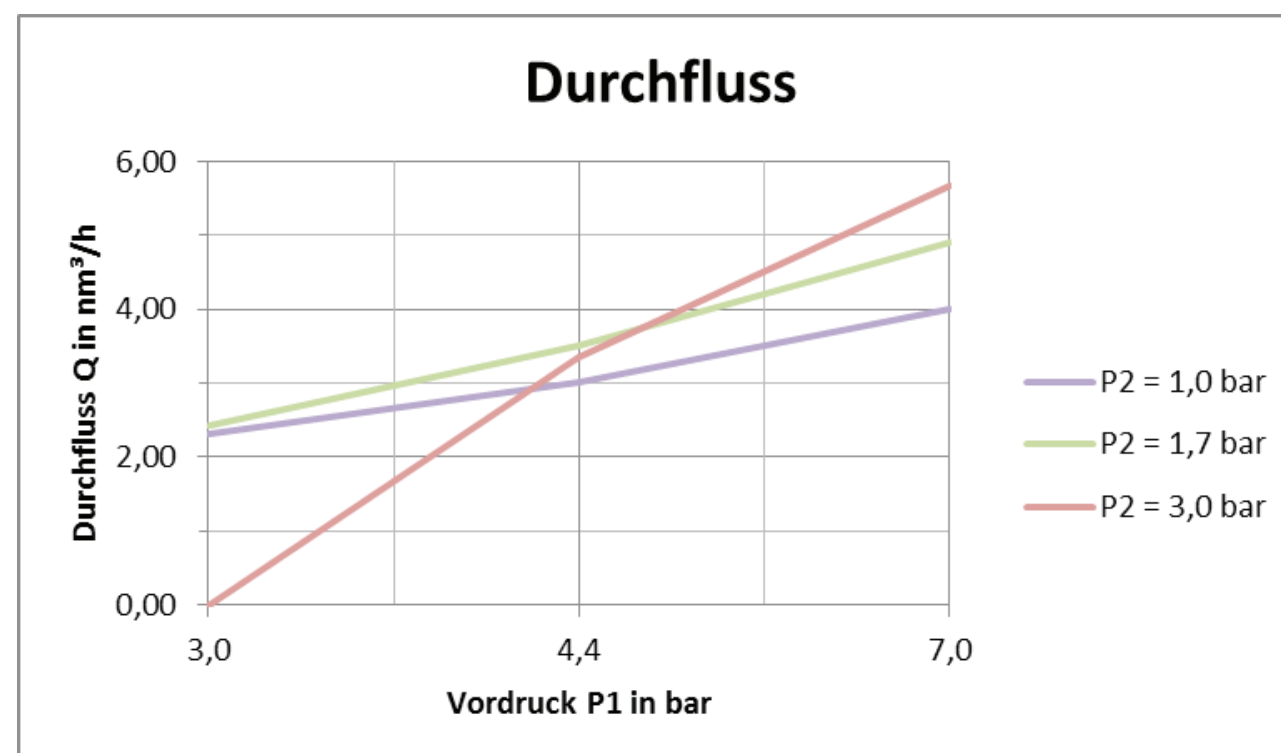
Phone: +49 6102 7883-70
Fax: +49 6102 7883-40

www.hornung.org
info@hornung.org

HP 304



LEISTUNGSKURVE HP 304



BESTELLANGABEN

Material:	Eingang:	Druckbereich p2:	Manometer:	Option auf der Hinterdruckseite:
1 = Edelstahl 2 = Messing	1 = links nach rechts 2 = rechts nach links	1 = 0,1 - 1,0 bar 2 = 0,1 - 1,7 bar 3 = 0,2 - 3,0 bar	1 = ohne Manometer 2 = mit Hinterdruck-Manometer	0 = 1/4" NPT 3 = Klemmringverschraubung 3 mm 6 = Klemmringverschraubung 6 mm 8 = Klemmringverschraubung 8 mm 10 = Klemmringverschraubung 10 mm 12 = Klemmringverschraubung 12 mm

Druckreglertyp HP 304	1-stufig 4-port	HP304- Typ	1 Material	1 Eingang	2 p2	0 Manometer	6 Option	Gasart Gasart
--------------------------	--------------------	---------------	---------------	--------------	---------	----------------	-------------	------------------

Zubehör: siehe Gesamtkatalog Abschnitt

7. Manometer, Verschraubungen, und Zubehör